

# Preisanfrage Snapfalz

Seite 1

Firma:

Name:

Straße:

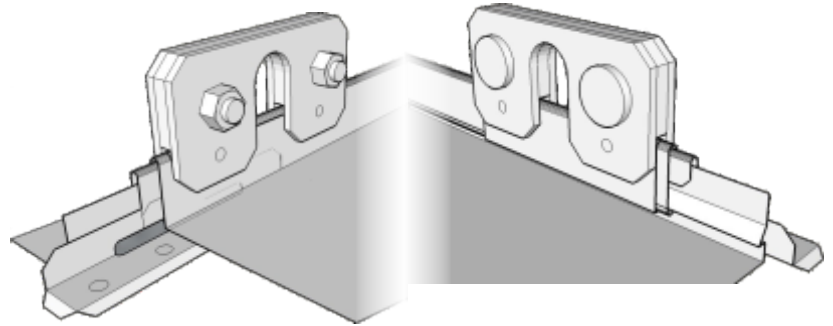
PLZ/Ort:

Tel:

Fax:

E-Mail:

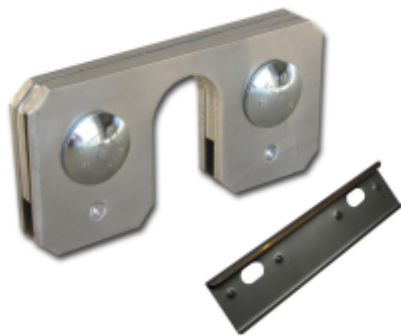
**Bitte senden an:** Fax: (0 85 42) 28 11 oder E-Mail: [info@schneefang.bayern](mailto:info@schneefang.bayern)



**Bezeichnung**

**Stück**

**Verp. Einheit**



## Schneefang für Snap Falz System

### Alu Schneefanglasche

Art.-Nr.: KF/P38  
für Snap Falz Profil 38  
für Rohrdurchmesser bis  $\varnothing$  32 mm  
mit Fixierblech aus Edelstahl, 1.430  
mit VA Schrauben

10 Stk.



### Alu Schneefanglasche

mit Aufstockelement, Alu 3mm  
für bis zu 3 Rohre

Art.-Nr.: KF/P38 A  
für Snap Falz Profil 38  
für 2 bzw. 3 Rohre  
für Rohrdurchmesser bis  $\varnothing$  32 mm  
mit Fixierblech aus Edelstahl, 1.430  
mit VA Schrauben

10 Stk.



### Alu Multifunktionshalter

Art.-Nr.: MFH/P38  
für Snap Falz Profil 38  
mit Fixierblech aus Edelstahl, 1.430  
mit VA Schrauben

10 Stk.